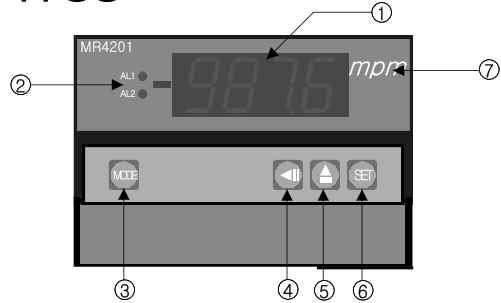


MODEL	LINE SPEED METER
MR4201	



- 기타
무게 : 500g
취부방법 : Panel 취부형
Dimension : 96(W)X48(H)X112(D)mm

■ 각부명칭



- ① mpm (0000-999.9) 표시
- ② Alarm 상태 표시
- ③ “MODE” Key : 설정된 data 를 저장하고 Operation 의 Menu 를 변경
- ④ “>>” Key : 데이터설정 모드 진입 및 변경 위치 수정
- ⑤ “?” Key : 데이터치를 변경
- ⑥ “SET” Key : 설정 mode 에서 설정치를 저장합니다.
- ⑦ Rpm 단위표시.(기타단위표 부착위치).

■ 개요

Programmable LINE SPEED Meter 는 Pulse 입력을 받아 LINE SPEED 지시기능 및 Alarm 기능 등 다양한 기능을 내장하고 있어 다양도로 사용할 수 있습니다

■ 특징

- 4 Digit LINE SPEED DISPLAY
- 여러가지 Pulse 신호를 받을 수 있습니다
- 다양한 기능을 내장하고 있어 여러가지 용도로 사용 가능합니다.
- 절연된 전송출력(DC 4-20 mA 또는 DC 0-10 V)을 장착할 수 있으며 출력 scaling 이 가능합니다.
- RS485 통신기능을 장착할 수 있어 원격 감시 및 제어가 가능합니다.
- 경보출력을 위해 Alarm 2 point 를 장착 할 수 있으며 고속 및 저속회전에 대한 Alarm 설정이 가능합니다.
- 절연된 Pulse 출력 (무극성 FET OC 또는 전압펄스출력)을 장착할 수 있으며 외부로 입력되어지는 펄스를 출력할 수 있습니다.

■ 사양

- Display range (지시범위) : 0.0 ~ 999.9 mpm
- 입력사양(Standard 입력,기타입력은 주문사양임)
입력 종류 : 전압 Pulse, 점점 입력
Transistor O.C(PNP,NPN)
주파수범위 : 0 ~ 9999Hz
전압 Level : Low level 5 Volt 이하
High level 7.0 Volt 이상
- 입력저항 : 10kΩ 이상
- CMRR : 140 dB 이상
- NMRR : 60 dB 이상
- Sensor Power 내장 : DC12V,24V/30mA 이내
- Pulse Output (입력펄스 1:1 전송출력)
출력 Type : 절연 무극성 FET Open Collect
정격 : max DC 50V / 100mA
최대 주파수 : 9999Hz 이하.
- Alarm 출력(Optional)
점점 출력 형태 : normal open contact
Max switching power : 60 W, 125 VA
Max. switching voltage : 220 VDC, 250 VAC
Max switching current : 2A DC,AC
Max carrying current : 3A DC,AC
- 사용 조건
동작 온,습도 : -10 ~ 60℃, 10 ~ 90%
보존 온,습도 : -20 ~ 70℃, 5 ~ 95%
- 전원 전압
사용 전압 : AC 85~264V(50Hz/60Hz)
DC 24 Volt (option)
- 소비 전력 : 5VA(MAX)
- 절연 저항 : 100MΩ 500Vdc
(FG-Input/FG-Power/Power-Input/Input-Output)
- 통신 사양(OPTION) : RS485(2 선) 19200bps

■ 주요 기능의 설명

● 입력펄스 개수 조정기능

1 회전당 발생하는 펄스의 개수를 입력하는 기능으로서 1~256 까지 설정이 가능합니다.

@ mpm (Meter per Minute) 계산공식 @

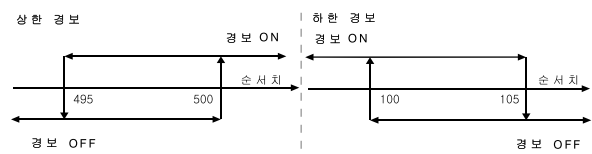
$$\begin{aligned} \text{mpm} &= f \times 60 \times \varnothing (\text{dia} \times \text{원주율}) \\ &: \text{단순 1 회전 1 펄스 일 경우} \\ &= f \times 60 \times 1/N \times \varnothing \\ &: 1 회전에 N 개의 펄스일 경우 \\ f &= \text{초당 회전 수 (cycle)} \\ N &= 1 \text{회전당 발생 펄스 수} \\ \varnothing &= \text{회전체 Diameter(지름)} \times \pi (\text{원주율}) \end{aligned}$$

● 회전체 구경보상기능

Line speed 를 계산하기 위하여 반드시 필요한 회전체의 지름 및 원주율을 자동으로 계산합니다. 또한 지름의 설정을 1~255mm 까지 설정 가능합니다.

● Alarm 기능

경보의 종류: 상, 하한 (H,L)개별로 설정할 수 있는 Alarm이 2개 이며, 순시치(Rate value)와 비교해서 개별로 Relay 점점출력을 내 보냅니다
예)AL-1: 상한경보(H), AL-2: 하한경보(L),
AL-1 값: 500mpm, AL-2 값: 100mpm, Alarm Dead Band: 5로 설정하였을 경우,
상한 경보(AL-1)는 지시치가 500 이상 일 때 On 되고 495 이하 일 때 Off 됩니다.
하한 경보(AL-2)는 지시치가 100 이하 일 때 On 되고, 105 이상 일 때 Off 됩니다



LINE SPEED METER	MODEL
	MR4201

- Zero time 기능
입력이 낮은 Pulse 일때 입력 Pulse가 들어오지 않을 때 Zero로 떨어지는 응답을 빨리하기위한 기능으로 1~255초까지 설정 가능합니다.
예) 10 초로 설정했을 경우
마지막 Pulse 가 들어오고 10 초가 지나도록 Pulse 가 들오지 않으면 지시값이 0rpm(zero)로 표시됩니다

■ 계기의 기본설정 및 조작방법

=====설정 DATA의 초기화(ALL RESET)=====

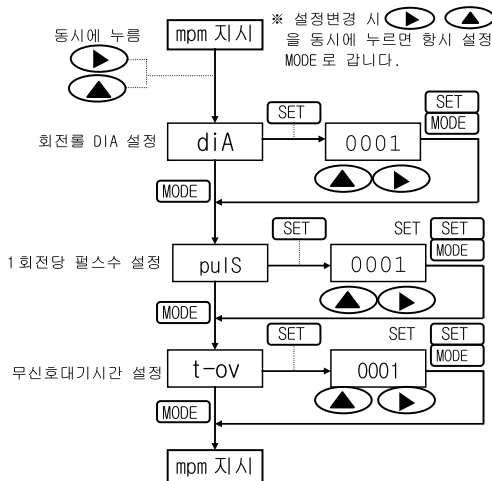
공장 출하 시에는 ALL RESET 되어 있습니다.
만일 전 PARAMETER를 초기화 하려면 계기를 ALL RESET 하여 주십시오.

ALL RESET은 **MODE** KEY와 **SET** KEY를 동시에 누르고 전원을 켜면 설정 DATA는 모두 초기화되며 새로운 공장설정 값에 따라 지시계는 동작을 개시합니다.

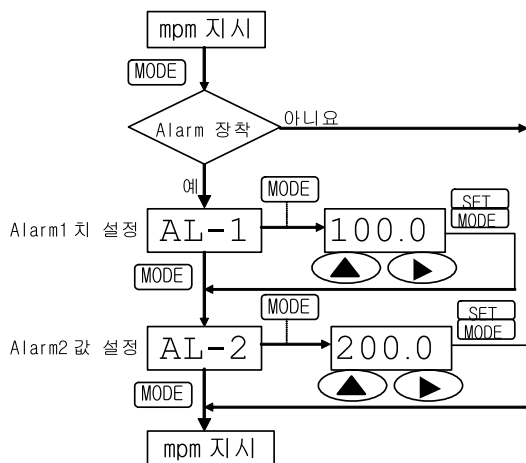
운전 MODE 나 설정 MODE에서 설정 중 10 초 이상 키를 누르지 않으면 자동으로 PV 지시 MODE로 돌아 갑니다

설정 MODE

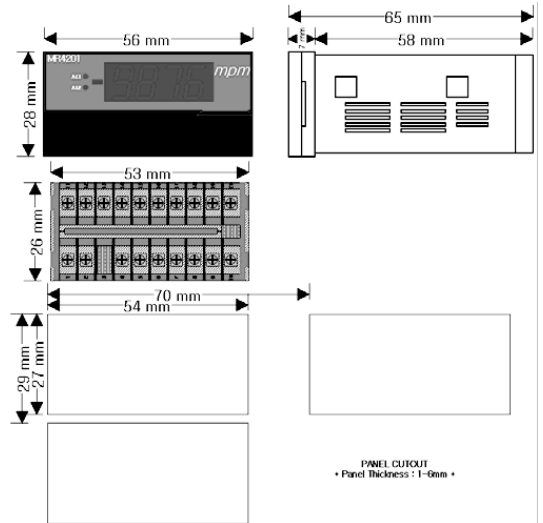
사용자가 사용목적에 맞게 설정할때 사용하는 MODE



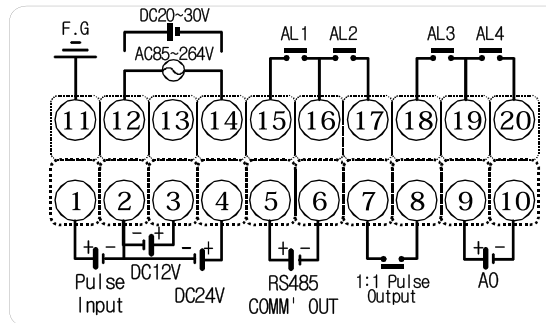
Alarm설정모드



■ 외형 및 취부 방법



■ 단자결선도



■ 주문코드

MR4 **A** **B** **C** - **D** **E**

- A** Type
2. mpm METER(pulse input only)
- B** Alarm Relay
0. None
1. 2 Point Alarm relay
- C** Analog OUTPUT..
1. None
2. 4~20Ma
3. 0~10V
- D** POWER
0. AC85~264 V
1. DC 24 Volt
- E** 통신
0. None
1. RS485