

MODEL	RPM METER
MR4201	



- 사용 조건
 - 동작 온, 습도: -10 ~ 60°C, 10 ~ 90%
 - 보존 온, 습도: -20 ~ 70°C, 5 ~ 95%
- 전원 전압
 - 사용 전압: AC 85~264V(50Hz/60Hz)
 - DC 24 Volt (option)
 - 소비 전력: 4VA(MAX)
- 절연 저항: 100MΩ 500Vdc
(FG-Input/FG-Power/Power-Input/Input-Output)
- 통신 사양(OPTION) : RS485(2 선) 19200bps
- 기타
 - 무게: 500g
 - 취부방법: Panel 취부형
 - Dimension : 96(W)X48(H)X112(D)mm

■ 개요

Programmable RPM Meter는 Pulse 입력을 받아서 RPM 지시기능 및 Alarm 기능 등 다양한 기능을 내장하고 있어 다양도로 사용할 수 있습니다

■ 특징

- 4 Digit RPM METER
- 여러가지 Pulse 신호를 받을 수 있습니다
- 다양한 기능을 내장하고 있어 여러가지 용도로 사용 가능합니다.
- 절연된 전송출력(DC 4~20 mA 또는 DC 0~10 V)을 장착 할 수 있으며 출력 scaling 이 가능합니다.
- RS485 통신기능을 장착 할 수 있어 원격 감시 및 제어가 가능합니다.
- 경보출력을 위해 Alarm 2 point 를 장착 할 수 있으며 고속 및 저속회전에 대한 Alarm 설정이 가능합니다.
- 절연된 Pulse 출력 (무극성 FET OC 또는 전압 펄스출력) 을 장착할 수 있으며 외부로 입력되어지는 펄스를 출력할 수 있습니다.

■ 사양

- 입력의 종류(Standard 입력, 기타입력은 주문사양임)

Range Code	Display	표시 기호
RANGE 1	000.0~999.9	RNG1
RANGE 2	0000 ~ 9999	RNG2

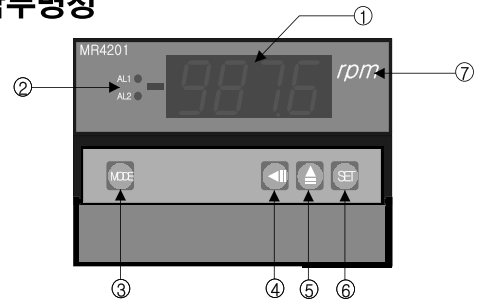
- 입력사양(Standard 입력, 기타입력은 주문사양임)
입력 종류 : 전압 Pulse

Transistor O.C(PNP, NPN)
접점 입력

주파수범위 : 0 ~ 1kHz
전압 Level : Low level 5 Volt 이하
High level 7.0 Volt 이상

- 입력저항 : 10kΩ 이상
- CMRR : 140 dB 이상
- NMRR : 60 dB 이상
- Sensor Power 내장 : DC12V, 24V/30mA 이내
- RPM 지시기능 : 000.0~999.9 / 0000~9999
- Pulse Output (입력펄스 1:1 전송출력)
출력 Type : 절연 무극성 FET Open Collect
정격 : max DC 50V / 100mA
최대 주파수 : 1kHz 이하.
- Alarm 출력(Option)
접점 출력 형태 : normal open contact
Max switching power : 60 W, 125 VA
Max. switching voltage : 220 VDC, 250 VAC
Max switching current : 2A DC, AC
Max carrying current : 3A DC, AC

■ 각부명칭



- ① RPM (0000~9999) 표시
- ② Alarm 상태 표시
- ③ "MODE" Key : 설정된 data 를 저장하고 Operation 의 Menu 를 변경
- ④ "<<" Key : 데이터설정 모드 진입 및 변경 위치 수정
- ⑤ "^" Key : 데이터치를 변경
- ⑥ "SET" Key : 설정 mode 에서 설정치를 저장합니다.
- ⑦ Rpm 단위표시.

■ 주요 기능의 설명

- 입력펄스 개수 조정기능

1 회전당 발생하는 펄스의 개수를 입력하는 기능으로서 1~99 까지 설정이 가능합니다.

- Alarm 기능

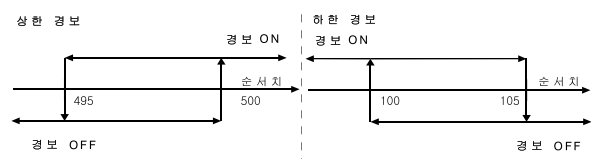
경보의 종류 : 상, 하한 (H,L)개별로 설정할 수 있는 Alarm 이 2 개 이며, 순서치(Rate value)와 비교해서 개별로 Relay 접점출력을 내 보냅니다

예)AL-1:상한경보(H), AL-2:하한경보(L),

AL-1 값:500rpm, AL-2 값:100rpm, Alarm Dead Band:5로 설정하였을 경우,

상한 경보(AL-1)는 지시치가 500 이상 일 때 On 되고 495 이하 일 때 Off 됩니다.

하한 경보(AL-2)는 지시치가 100 이하 일 때 On 되고, 105 이상 일 때 Off 됩니다



RPM METER

MODEL
MR4201

- Zero time 기능
입력이 낮은 Pulse 일때 입력 Pulse가 들어오지 않을 때 Zero로 떨어지는 응답을 빨리하기 위한 기능으로 10~60초까지 설정 가능합니다.
예) 10 초로 설정했을 경우
마지막 Pulse 가 들어오고 10 초가 지나도록 Pulse 가 들어오지 않으면 지시값이 0rpm(zero)로 표시됩니다

■ 계기의 기본설정 및 조작방법

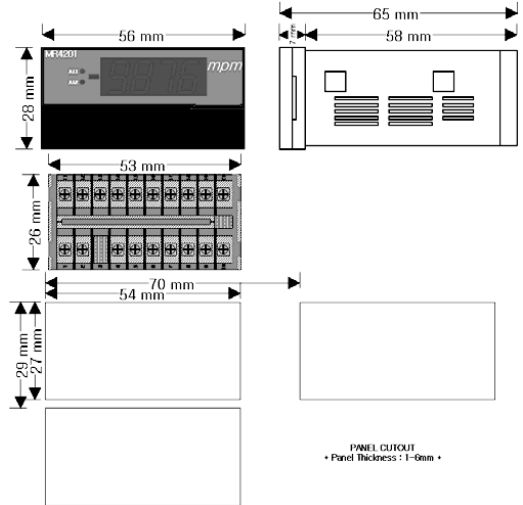
=====설정 DATA의 초기화(ALL RESET)=====

공장 출하 시에는 ALL RESET 되어 있습니다.
만일 전 PARAMETER를 초기화 하려면 계기를 ALL RESET 하여 주십시오.
ALL RESET은 **MODE** KEY와 **SET** KEY를 동시에 누르고 전원을 켜면 설정 DATA는 모두 초기화되며 새로운 공장설정 값에 따라 지시계는 동작을 개시합니다.

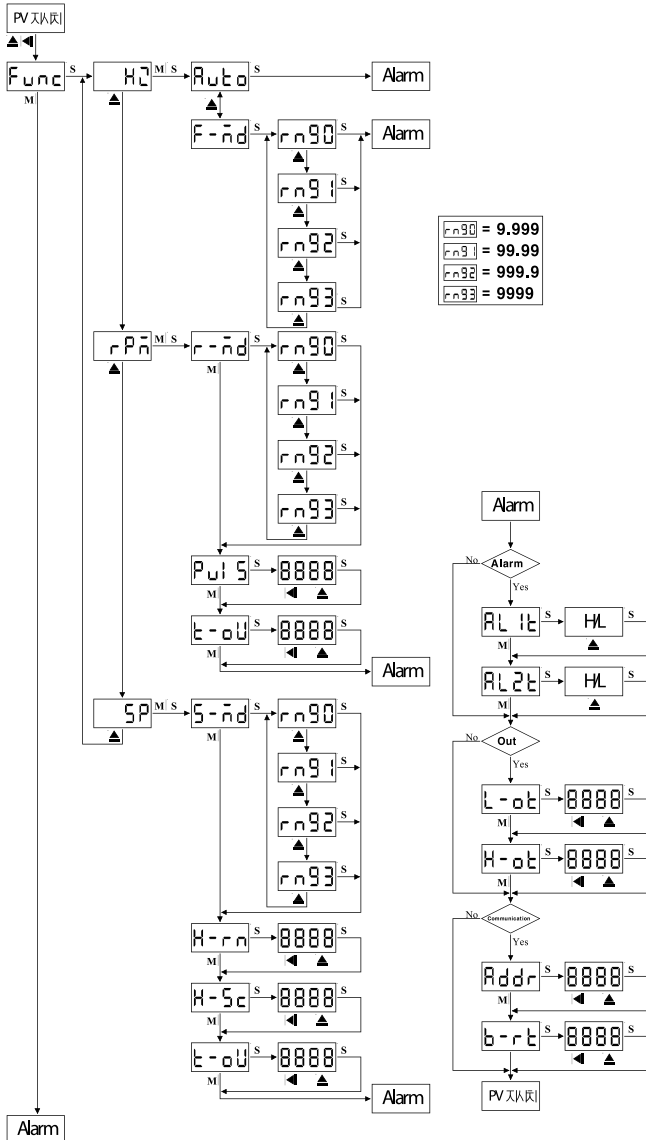
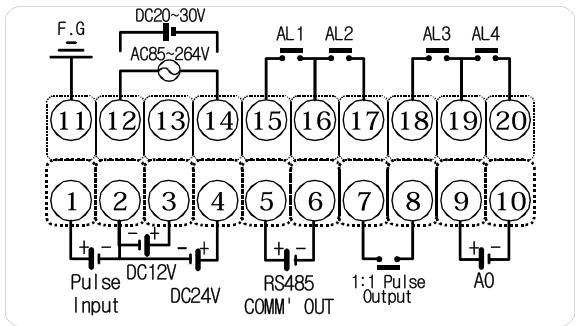
=====

운전 MODE나 설정 MODE에서 설정 중 10초 이상 키를 누르지 않으면 자동으로 PV 지시 MODE로 돌아 갑니다

■ 외형 및 취부 방법



■ 단자결선도



■ 주문코드

MR4 **A B C - D E**

- A** Type
2.RPM METER(pulse input only)
- B** Alarm Relay
0. None
1. 2 Point Alarm relay
- C** Analog OUTPUT..
1. None
2. 4-20Ma
3. 0-10V
- D** POWER
0. AC85~264 V
1. DC 24 Volt
- E** 통신
0. None
1. RS485