



■ 개요

본 INDICATOR 는 96 X 48mm SIZE 의 MULTI INPUT (RTD, T/C, PMC, V, mV, mA) DIGITAL INDICATOR 이며 사용자 요청에 따라 4~20mA 출력, 2 또는 4 ALARM 출력, RS-485 통신 출력을 장착할 수 있습니다.

■ 특징

- 완전 Multi 입력으로 다양한 신호를 받을 수 있습니다. (선택 스위치가 없음)
- mA 입력시 250Ω 저항을 내부에 취부하여 스위치로 조작가능 합니다.
- 고성능, 고정도의 16bit A/D Converter 를 사용함으로써 신뢰성이 향상 되었습니다.
- 다양한 Peak Hold 기능을 내장하고 있어 여러 가지 용도로 사용 가능합니다.
- T/C 또는 RTD 로 입력선택시 Analog 출력 Burn-Out 기능을 선택 할 수 있습니다.
- T/C 또는 RTD 로 입력선택시 소수점을 선택하는 기능이 있어 XXX.X 또는 XXXX 로 선택하여 지시할 수 있습니다.
- 전면 FND 크기를 0.8 인치를 사용하여 먼 거리에서도 쉽게 값을 확인할 수 있습니다.
- 경보출력을 위해 Alarm 4 point 를 장착 할 수 있으며 개별적으로 상한 또는 하한 alarm 으로 설정 가능하고 Dead Band 도 설정 가능합니다.
- 절연된 전류출력 (DC 4~ 20mA) 을 장착 할 수 있으며 출력 scaling 설정이 가능합니다.
- RS-485 통신기능을 사용하여 원격 감시 및 제어가 가능하고 MOD-BUS 프로토콜을 탑재하여 산업용 HMI Software 또는 PLC 와 쉽게 Data 통신을 할 수 있습니다. (자세한 내용은 통신 Manual 을 참조 하십시오)

■ 사양

• 입력 종류

INPUT	TYPE	RANGE	SCALE	표시 기호
TC	R	0 ~ 1750°C		tc-r
	K	-200 ~ 1370°C		tc-k
	E	-200 ~ 1000°C		tc-e
	J	-200 ~ 1200°C		tc-j
	T	-200 ~ 400°C		tc-t
	B	0 ~ 1820°C		tc-b
	S	0 ~ 1760°C		tc-s
	N	-200 ~ 1300°C		tc-n
Volt	mV	-150 ~ 999mV DC	-1999 ~ 9999	nU
	Volt	0 ~ 10V DC	-1999 ~ 9999	U
mA	mA	0 ~ 20 mA DC	-1999 ~ 9999	nR
RTD	Pt100Ω	-200 ~ 850°C		Pt
	JPt100Ω	-200 ~ 650°C		JPt
PTM	PTM	150Ω ~ 500KΩ	-1999 ~ 9999	Potn

- 측정 및 표시주기 : 200ms
- 각 입력별 사양
 - ① RTD 입력 (3Wire)
 - 입력저항범위 : 20Ω ~ 400Ω (Sensing 전류 : 800uA)
 - Line 저항 보상 범위 : 0 ~ 25Ω
 - ② TC 입력
 - Input Impedance : 1MΩ 이상
 - Input mV 범위 : -10 ~ 80mV DC
 - 주위 온도 보상범위 : -10 ~ 90°C
 - ③ mV, Volt 입력
 - Input Impedance : 1MΩ 이상
 - ④ mA 입력
 - Input Resistance : 250Ω /0.1%
 - ⑤ Potentiometer (3Wire)
 - Input Impedance : 1MΩ 이상
 - Reference 전압 : 0.5V DC

• Display 범위 : -1999 ~ 9999

• Sensor Power 내장 : DC24V/30mA

• 정도 : ± 0.2 % FS

• 절연 전류 출력

전류 : 4~20 mA DC (최대부하저항 : 600Ω / 24VDC)

최대부하저항 : 600Ω

절연저항 : Input-output 100 MΩ 이상(500V DC)

• Alarm 출력

접점 출력 형태 : Normal Open (Normal Close 선택 주문 가능)

Max Switching Voltage : 220V DC, 250V AC

Max Switching Current : 5A DC, AC

• 사용 조건

동작 온, 습도: -10 ~ 60°C, 10 ~ 90%

보존 온, 습도: -20 ~ 70°C, 5 ~ 95%

• 전원 전압

사용 전압: AC85 ~ 265V(50Hz/60Hz)

DC24 Volt (option)

소비 전력: 4VA(MAX)

• 절연 저항 : 100MΩ 500Vdc

(FG-Input, FG-Power, Power-Input, Power-Output, Input-Output)

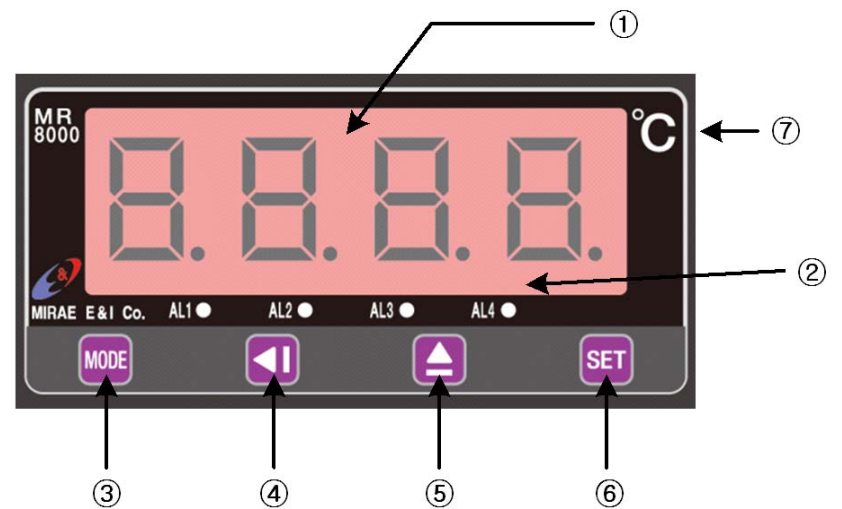
• 기타

무게: 500g

취부방법: Panel 취부형

Dimension : 96(W) X 48(H) X 112(D) mm

■ 각부명칭



① 측정치 표시.

② Alarm 상태 표시.

③ MODE Key : Operation의 Menu를 변경.

④ ◀ Key : 데이터 변경위치 수정

⑤ ▶ Key : 데이터치를 변경

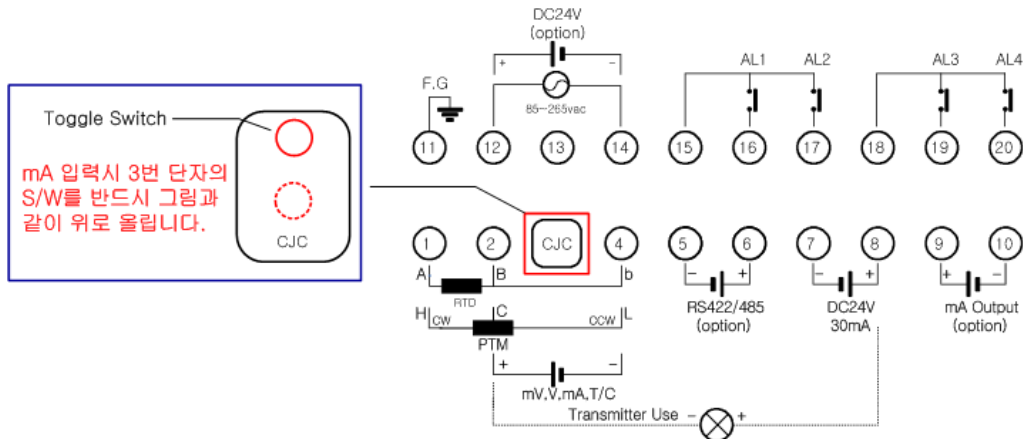
⑥ SET Key: 데이터설정모드 진입 및 설정된 데이터 값을 저장시킴

⑦ Unit 표시

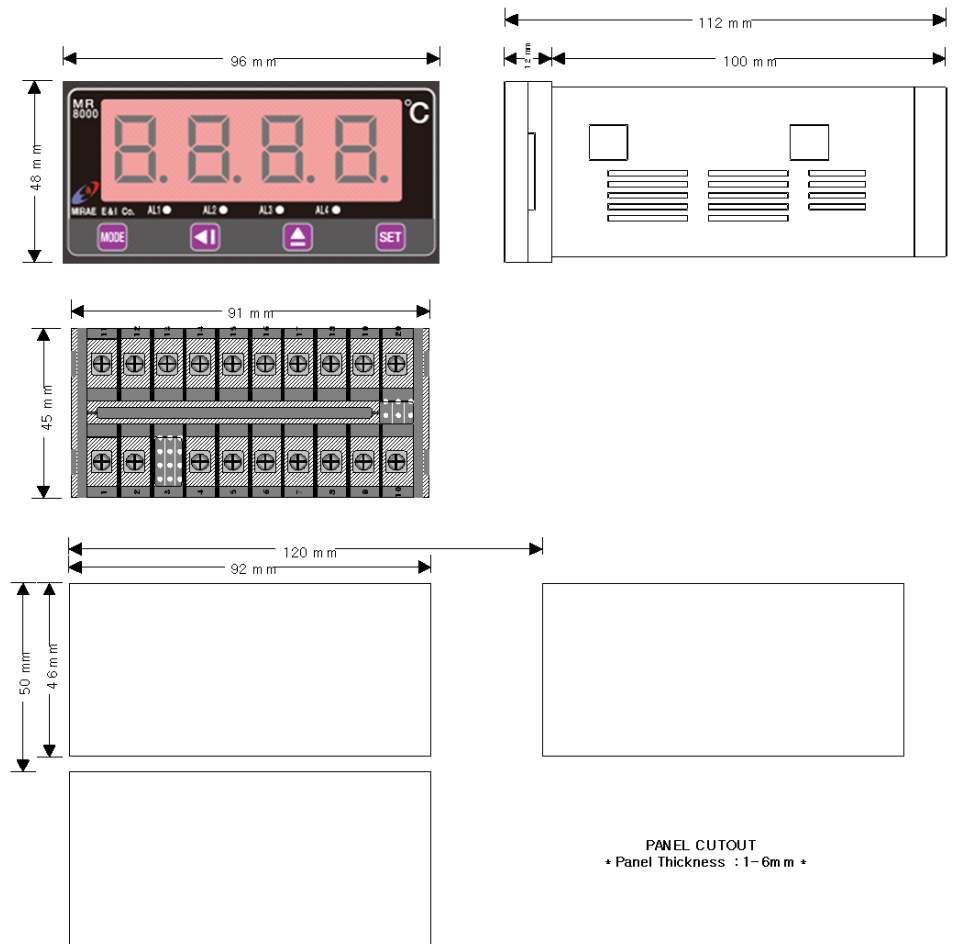
■ 주요기능

- 입력 종류 선택 기능 (RTD, T/C, mV, mA, Potentiometer)
- Display Scale 설정 기능
- Analog 입력 Function 선택 기능 (Linear, Square-root, Low-limit)
- RTD 또는 T/C 입력시 Burn-out 선택 기능
- 입력에 대한 Peak 감시 지시 또는 출력 기능
- Display scan time 설정 기능
- Alarm type 선택 기능 (High 또는 Low)
- Alarm Deadband 설정 기능
- Analog 출력 Scale 설정 기능
- 통신 Address 설정 기능

■ 단자 결선도



■ 외형 및 취부방법



★ 주의 ★

입력을 RTD, T/C, PMC, Volt' 로 사용 할 때는 반듯이 3번 단자의 S/W 를 아래로 내려주시기 바랍니다.

■ 주문코드

MR 8 [A] [B] [C] - [D]

[A] TYPE

0. Indicator with 4 Alarm
1. Indicator with 2 Alarm
2. Indicator only

[B] ANALOG OUTPUT

0. None
1. 절연 DC 4 ~ 20mA 전류 출력
2. ETC (별도 기재)

[C] POWER

0. AC90~250 Volt
1. DC 24VOLT

[D] 통신

0. None
1. RS485
2. ETC (별도 기재)