

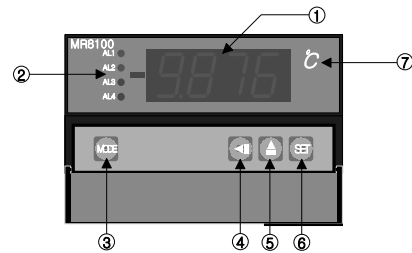
DIGITAL INDICATOR WITH LEVEL CONTROL

MODEL  
MR-8000/L



- 2선식 전송기 입력신호를 받을 수 있습니다.
- 고성능, 고정도의 16bit A/D Converter를 사용함으로써 신뢰성이 향상 되었습니다.
- 레벨제어 기능을 내장하고 있어 여러가지 용도로 사용 가능합니다.
- RS485 통신기능을 장착 할 수 있어 원격감시 및 제어가 가능합니다.
- 경보출력을 위해 Alarm 4 point를 장착 할 수 있으며 개별적으로 상/하한 또는 레벨 alarm으로 설정 가능하고 Dead band 도 설정 가능합니다.
- 절연된 전류출력 ( DC 4~ 20mA) 을 장착 할 수 있으며 출력 scaling 이 가능합니다.

■ 각부명칭

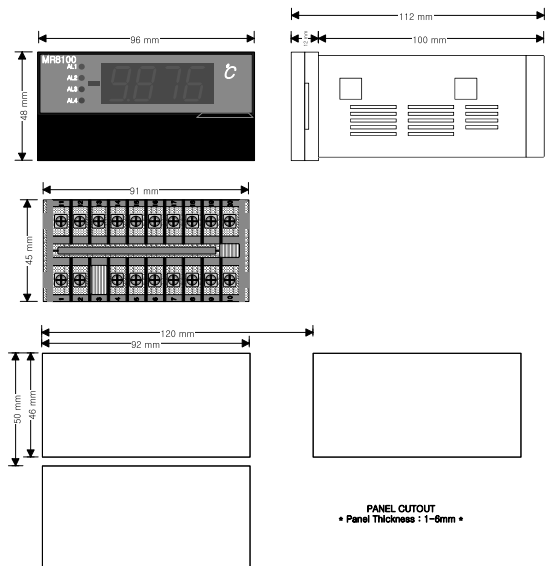


- ① 측정치 표시.
- ② Alarm 상태 표시.
- ③ MODE Key : Operation 의 Menu 를 변경.
- ④ ◀ Key : 데이터 변경위치 수정.
- ⑤ ▲ Key : 데이터치를 변경.
- ⑥ SET Key : 데이터설정모드 진입 및 설정된 데이터값을 저장시킴.

■ 사양

- 측정 및 표시주기 : 200ms
- 입력저항 : 250Ω
- Common Mode Rejection Ratio : 140dB이상.
- Normal Mode Rejection Ratio : 60 dB이상.
- 이동 평균 Filter 내장.
- Sensor Power 내장 : DC24V/30mA/±0.5%이내.
- 정도 : ± 0.2 % FS.
- 절연 전류 출력(Optional) : 4~20 mA DC  
최대부하저항 : 600Ω
- Alarm 출력(Optional)  
접점 출력 형태 : NO(Normal Open)  
(Normal Close주문시 선택가능)  
접점 허용부하 : 0.5A/125VAC , 2A/30VDC
- 사용 조건  
동작 온,습도 : -10 ~ 60℃, 10 ~ 90%RH  
보존 온,습도 : -20 ~ 70℃, 5 ~ 95%RH
- 전원 전압 : AC90~250V(50Hz/60Hz)/DC24V(option)
- 소비 전력 : 4VA(Max.)
- 절연 저항 : 100MΩ/ 500Vdc  
(FG-In, FG-Power, Power-In, In-Out)
- 통신 사양(OPTION)  
종류 : RS485(2선)  
통신속도 : 38400bps(Max.)  
ID(address)설정:0~247
- 기타  
무게 : 500g  
취부방법 : Panel취부형  
Dimension : 96(W)X48(H)X112(D)mm

■ 외형 및 취부 방법



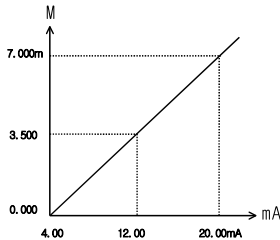
**MODEL**  
MR-8000/L **DIGITAL INDICATORS WITH LEVEL CONTROL**

### ■ 주요기능

#### ● Display Scaling 기능

본 기능은 입력 RANGE에 따라 Display Scale치를 변경 설정하는 기능입니다.

예) 입력이 4~20mA 이고 지시하고자 하는 범위가 0.000~7.000m 인 경우.



Sensor type : mA  
Low Range : 4.00mA  
High Range : 20.00mA  
Low Scale : 0.000  
High Scale : 7.000으로 설정합니다.

#### ● Sensor 보정 기능

장시간 Sensor를 사용하여 Zero점이 변동하든지, Sensor의 선로길이가 길어서 오차가 발행 시 측정치에 대하여 보정치를 가감할 수 있는 기능이다.

예) Sensor 보정 전 = 510  
Sensor 보정후=측정치+보정치=510-10= 500

#### ● Function

**LIN** 입력을 그대로 통과 시킵니다. 일반적인 특성의 입력 처리 시 사용 합니다. 직선성이 요구되는 입력에 사용합니다.

**Limit** Level 측정과 같이 Zero 이하를 표시하지 않을 때 Limit 기능을 사용하여 표시값이 Zero 이하 일 때도 항상 Zero 를 가르키게 합니다.

#### ● 출력 Scaling기능

본 기능은 출력 scale에 따라 4~20mA 출력치가 변경 되는 기능입니다.

#### ● Alarm 기능

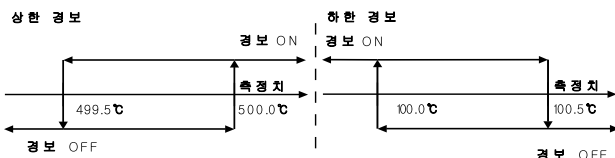
상, 하한 (H,L) 개별로 설정할 수 있는 Alarm 이 4개 이며, 개별로 Relay 접점출력을 내 보냅니다

AL3은 LEVEL CONTROL ALARM 으로 설정할 수 있습니다.

예) AL-1:상한경보, AL-2:하한경보, AL-1설정값:500.0,

AL-2설정값:100.0, Alarm Dead Band : 0.5로 설정 하였을 경우, 상한경보(AL-1)는 측정값(PV)이 500.1 이상 일 때 On 되고 499.5이하 일 때 Off 됩니다.

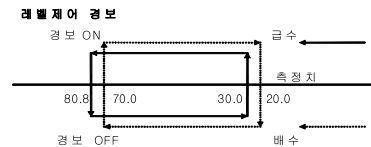
하한경보(AL-2)는 측정값(PV)이 100.0이하 일 때 On 되고, 100.5이상 일 때 Off 됩니다.



#### 예) 레벨제어 동작

급수동작: (AL-3) 레벨콘트롤 경보설정값H:80.0%, L:30.0%로 설정하였을 경우, 경보출력(AL-3)는 측정값(PV)이 30.0% 이하 일 때 On 되고 80.0%이상 일 때 Off 되며 다시 30.0%가 될때까지 Off 상태를 유지합니다.

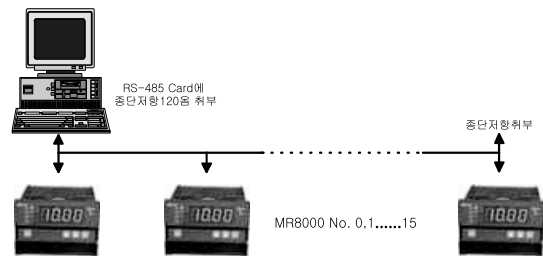
배수동작: (AL-3) 레벨콘트롤 경보 설정값H:20.0%, L:70.0%로 설정하였을 경우, 경보출력(AL-3)는 측정값(PV)이 70.0% 이상 일 때 On 되고 20.0%이하 일 때 Off 되며 다시 70.0%가 될때까지 Off 상태를 유지합니다.



#### ● 통신 기능(Option)

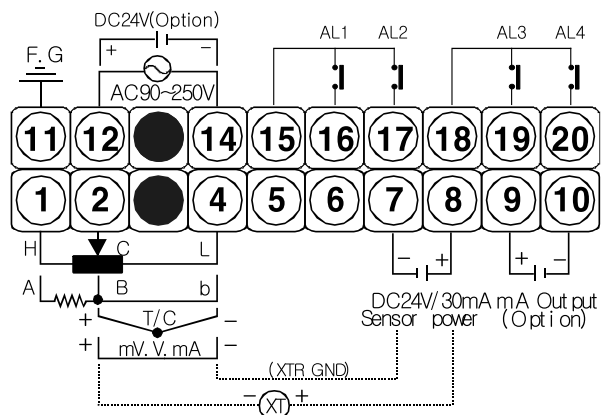
RS485 통신기능을 장착하여 Computer와 통신하여 원격 감시가 가능합니다.

예) 여러대의 지시계를 연결하여 Computer로 Monitoring 하는 경우.



마지막계기는 종단저항 SW를 ON한다. 나머지는 SW를 필히 OFF해야 합니다.

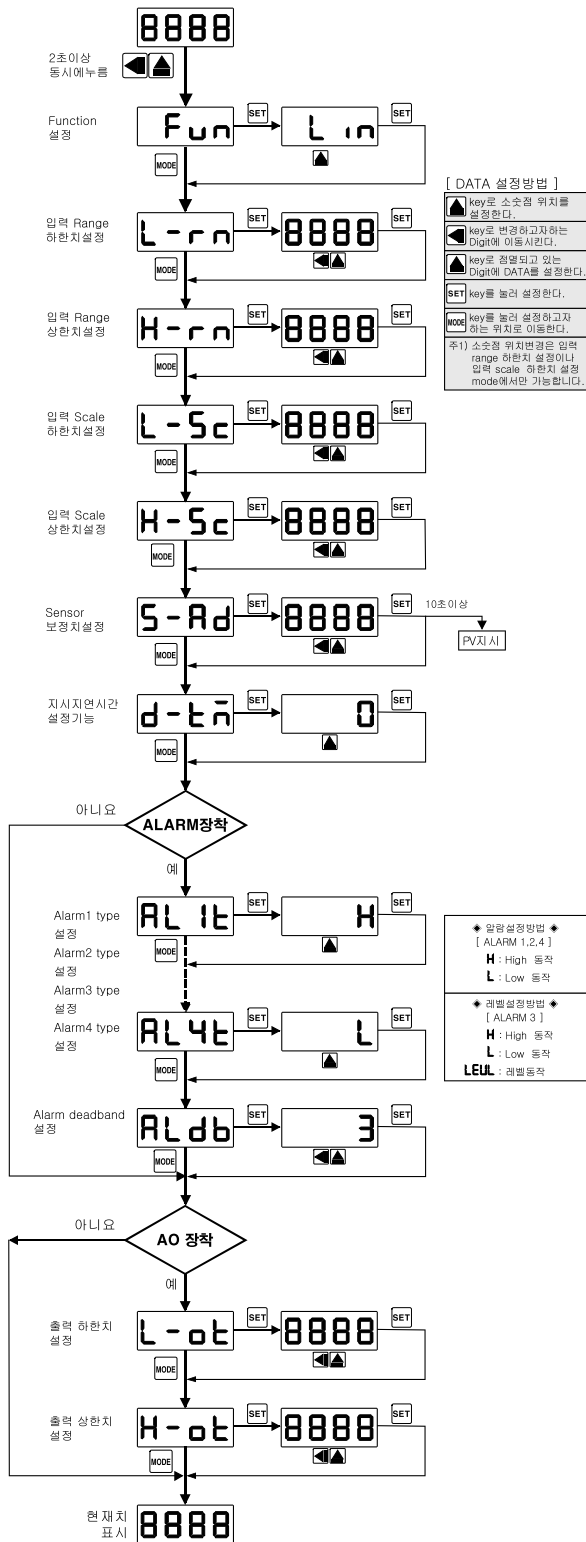
### ■ 단자결선도



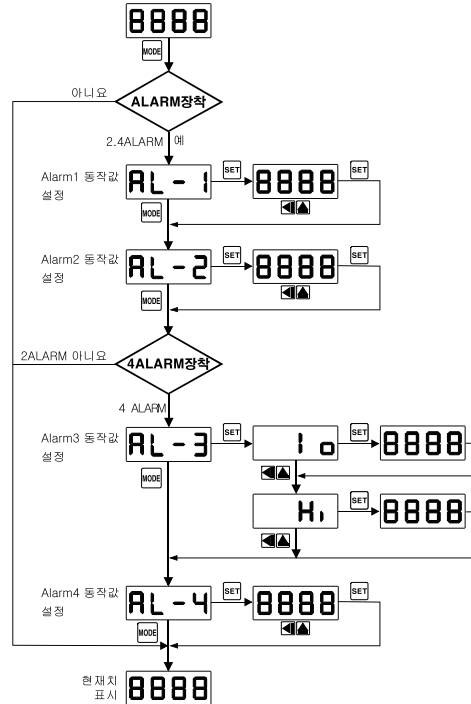
DIGITAL INDICATORS WITH LEVEL CONTROL

MODEL  
MR-8000/L

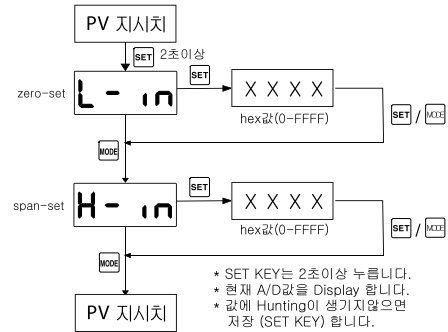
■ 사용자 설정 방법



■ 알람(레벨)설정 방법



■ ZERO/SPAN 설정방법



■ 주문코드

MR-8000/L-**A****B****C**-**D**

- A** TYPE
  - 0. Indicator with 4 Alarm (with Level control)
  - 1. Indicator with 2 Alarm
  - 2. Indicator only
- B** ANALOG OUT PUT
  - 0. None
  - 1. 절연DC 4 ~ 20mA전류출력
  - 2. ETC (별도기재)
- C** POWER
  - 0. AC90~ 250 Volt(50Hz /60Hz)
  - 1. DC 24VOLT(Option)
- D** 통신
  - 0. None
  - 1. RS 485 (Modus bus RTU)