

MODEL MR-9000	PROGRAMMABLE MULTI CONVERTERS
------------------	--------------------------------------



- 완전Multi입력으로 다양한 신호를 받을 수 있습니다.
(별도의 선택 스위치가 없음)
- 고성능, 고정도의 16bit A/D Converter를 사용함으로써 신뢰성이 향상 되었습니다.
- 다양한Peak Hold 기능을 내장하고 있어 여러 가지 용도로 사용 가능합니다.
- RS485통신기능을 장착 할 수 있어 원격 감시 및 제어가 가능합니다.
- 경보출력을 위해 Alarm 2 point를 장착 할 수 있으며 개별적으로 상한 또는 하한 alarm으로 설정 가능하고 Dead band도 설정 가능합니다.
- 절연된 전류출력 (DC 4~ 20mA) 을 장착 할 수 있으며 출력 Scaling 이 가능합니다.
- Two Unit 기능이 있어 진공 및 압력측정 시 mmHg, kg/cm² 단위가자동 변환됩니다.

■ 특징

- 측정 및 표시주기: 200ms(mV, Volt type),
400ms(TC, RTD type)
- 입력저항: Volt Type은 400K, 그 외 Type은 1M
- 신호원 저항: RTD-30Ω/Line, 기타Type 300Ω/Line
- CMRR (Common Mode Rejection Ratio) : 140 dB이상
- NMRR (Normal Mode Rejection Ratio): 60 dB이상
- 이동 평균 Filter 내장.
- Sensor Power 내장: DC24V/30mA/±0.5%이내
- 정도 : ± 0.15% FS
- 절연 전류 출력
전류: 4~20 mA DC
최대부하저항: 600Ω
절연저항: input-output 100 MΩ이상(500VDC)
- Alarm 출력
접점 출력 형태: normal open
(normal close 선택가능 주문 시)
Max. switching power : 60 W, 125 VA
Max. switching voltage : 220 V DC, 250 V AC
Max switching current : 2A DC,AC
Max carrying current : 3A DC,AC
- 사용 조건
동작 온, 습도: -10 ~ 60℃, 10 ~ 90%
보존 온, 습도: -20 ~ 70℃, 5 ~ 95%
- 전원 전압
사용 전압: AC90~250V(50Hz/60Hz)
DC24 Volt (option)
소비 전력: 4VA(MAX)
- 절연 저항: 100MΩ 500Vdc
(FG-Input, FG-Power, Power-Input, Input-Output)
- 기타
무게: 500g
취부방법: Socket 취부형
Dimension : 51(W) x 83 (H) x 102 (D) mm

■ 입력종류

		Range	Display Scale	표시기호
TC	R(PR13%)	0~1750		t c - r
	K(CA)	-200~1350		t c - k
	E(CRC)	-200.0~700.0		t c - E
	J(IC)	-200.0~800.0		t c - J
	T(CC)	-200.0~400.0		t c - t
Volt	mV	-50~50 mV	-9999~9999	n V
	Volt	-10~10 V	-9999~9999	V
mA	mA	4~20 mA	-9999~9999	n A
RTD	Pt 100Ω	-200.0~800.0		P t
	JPt 100Ω	-200.0~500.0		J P t

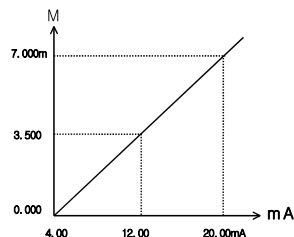
* mA 입력시 외부에 250Ω/±0.1% 25PPM 저항이 필요합니다.

■ 주요기능

● Display Scaling 기능 (mV, Volt 일때만)

본 기능은 입력 RANGE에 따라 Display Scale치를 변경 설정하는 기능입니다.

예) 입력이 4~20mA이고 지시하고자 하는 범위가 0.000~7.000m인 경우



Sensor type : mA
Low Range : 4.00mA
High Range : 20.00mA
Low Scale : 0.000
High Scale : 7.000으로
설정합니다.

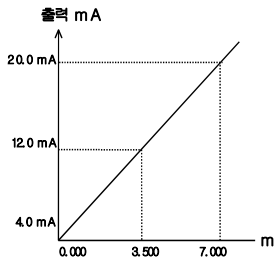
● 출력 Scaling기능

본 기능은 출력 scale에 따라 4~20mA 출력치가 변경 되는 기능입니다. 입력이 온도센서 일 경우는 출력범위 설정이 가능합니다.

예) Display가 0.000~7.000m이고 출력이 4~20mA인 경우.

Low out Scale : 0.000, High out Scale : 7.000으로 설정 합니다.

PROGRAMMABLE MULTI CONVERTERS MODEL MR-9000



● Sensor 보정 기능

장시간 Sensor를 사용하여 Zero점이 변동하든지, Sensor의 선로 길이가 길어서 오차가 발생시 측정치에 대하여 보정치를 가감할 수 있는 기능이다.

Function 이 Vacuum(VAC) 일때는 대기압 Trim 기능 으로 동작 합니다

예) Sensor 보정 전 = 510℃

Sensor 보정후=측정치+보정치=510℃-10℃= 500℃

● Function (mV, Volt, mA Type)

LIN

입력을 그대로 통과 시킵니다.

일반적인 특성의 입력 처리시 사용 합니다.

직선성이 요구되는 입력에 사용합니다.

Limit

Level 측정과 같이 Zero 이하를 표시하지 않을 때 Limit 기능을 사용하여 표시값이 Zero이하 일 때 도 항상 Zero를 가르치게 합니다.

● Alarm 기능

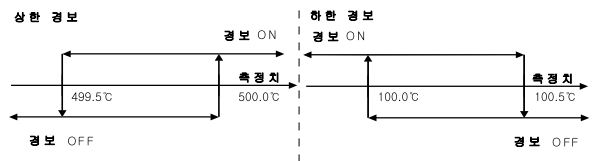
상, 하한 (H,L) 개별로 설정할 수 있는 Alarm이 2개 이며, 개별로 Relay 접점출력을 내 보냅니다

예) AL-1:상한경보, AL-2:하한경보, AL-1설정값:500.0℃,

AL-2설정값:100.0℃, Alarm Dead Band : 0.5로 설정 하였을 경우,

▶ 상한경보(AL-1)는 측정값(PV)이 500.1℃ 이상 일 때 On 되고 499.5℃이하 일 때 Off됩니다.

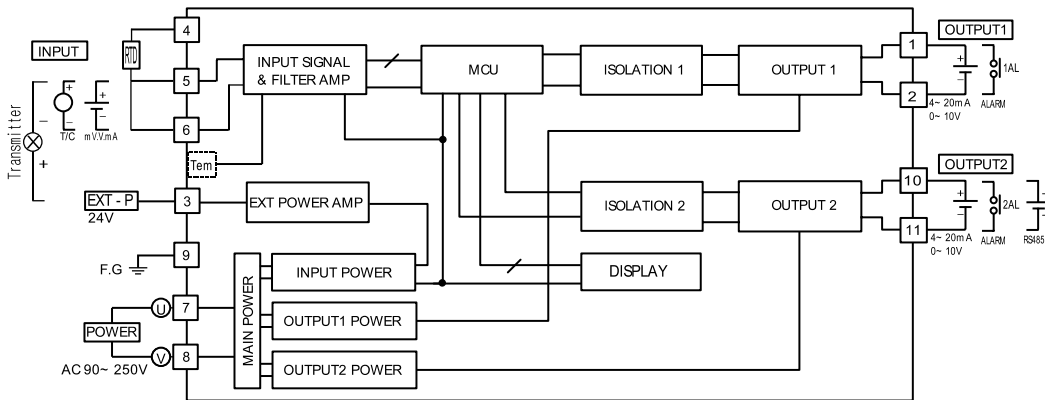
▶ 하한경보(AL-2)는 측정값(PV)이 100.0℃이하 일 때 On 되고,100.5℃이상 일 때 Off 됩니다.



● 통신 기능

RS485 통신기능을 장착하여 computer 와 통신하여 원격감시가 가능합니다. 상세한건 통신 Manual 을 참조 하십시오.

■ 단자결선도



■ 외형 및 취부방법

