

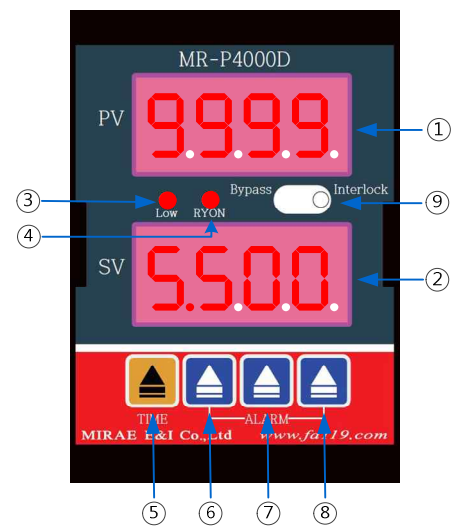
General Specifications

Model MR-P4000D Series



- ✦ 전원 전압
사용 전압: AC 90~260V (50Hz/60Hz)
소비 전력: 3VA (MAX)
- ✦ 절연 저항: 100MΩ 500Vdc
(Power-Input / Input-Alarm / Power-Alarm)
- ✦ 기타
무게: 500g
취부방법: Socket 취부형
Dimension: 51 (W) X 83 (H) X 102 (D)mm

각부명칭



- ① 현재 측정값을 표시
- ② 알람 설정값 및 알람 타이머 설정값 표시
- ③ 측정값이 알람 설정값보다 작을 시 LED ON
- ④ 알람 동작 시 LED ON
- ⑤ ▲: 알람 Dead band 시간 설정값 변경
- ⑥ ▲: 알람 설정값의 100의 자리 값 설정
- ⑦ ▲: 알람 설정값의 10의 자리 값 설정
- ⑧ ▲: 알람 설정값의 1의 자리 값 설정
- ⑨ ALARM SWITCH: Bypass 로 설정 시 알람 설정값과 관계 없이 알람 동작

개요

- ✦ 본 기기는 Pulse 입력을 받아 RPM 지시기능 및 Alarm 기능 등 다양한 기능을 내장하고 있어 다용도로 사용할 수 있습니다.

특징

- ✦ 4 Digit Dual Display
- ✦ 여러 가지 Pulse 신호를 받을 수 있습니다
- ✦ 다양한 기능을 내장하고 있어 여러 가지 용도로 사용 가능합니다.
- ✦ 경보출력을 위해 Alarm 1 point 를 장착 할 수 있습니다.

사양

- ✦ Display range (지시범위): 0.000 ~ 9999
- ✦ 입력사양(Standard 입력, 기타입력은 주문사양임)
입력 종류: 2 선식(Standard), 3 선식 Pulse
Dry Contact, PNP, NPN
주파수범위: 9999Hz(Max)
- ✦ 입력저항: 2kΩ (2 선식)
- ✦ Sensor Power 내장: DC24V / MAX 50mA
- ✦ Alarm 출력(Option)
접점 출력 형태: normal open contact
Contact :
Max switching voltage: 30VDC, 250VAC
Max switching current: 3A DC, AC
- ✦ 사용 조건
동작 온, 습도: -10 ~ 60℃, 10 ~ 90%
보존 온, 습도: -20 ~ 70℃, 5 ~ 95%

General Specifications

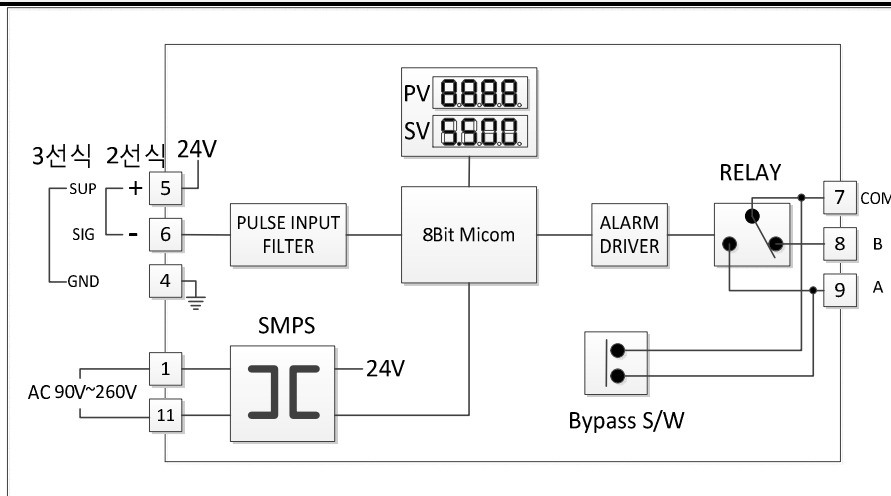
Model *MR-P4000D* Series

사용자 설정 방법

Alarm 설정 방법

- ① 알람 값 설정: 각각의 자리수의 ▲ KEY 를 누르면 설정하고자 하는 자리수의 FND 가 깜박이며 수치가 변화게 됩니다. 설정이 끝나고 더 이상 스위치를 누르지 않으면 5 초 후에 깜박임이 없어지고 설정 값이 적용됩니다. (0~999)
- ② 알람 Dead band 시간 설정: ▴ KEY 를 누르면 FND 가 깜박이며 수치가 변화게 됩니다. 설정이 끝나고 더 이상 스위치를 누르지 않으면 5 초 후에 깜박임이 없어지고 설정 값이 적용됩니다.(0~9 초)

BLOCK DIAGRAM & PIN CONNECTION



외형 및 취부방법

