

MODEL SC-9000	SLIM TYPE MULTI CONVERTER
------------------	----------------------------------



SC-9000은 Multi입력으로 다양한 신호를 받을 수 있는 고성능, 고정도의 16bit A/D converter를 사용함으로써 신뢰성이 더욱 향상 되었습니다.

■ 사양

- 측정 및 표시주기 : 200ms(mV, Volt, mA type)
400ms(TC , RTD type)
- 입력저항 : Volt Type은 400K Ω 그 외 Type은 1M Ω
- 신호원 저항 : RTD- 30 Ω /Line
기타Type 300 Ω /Line
- Common Mode Rejection Ratio : 140dB이상.
- Normal Mode Rejection Ratio : 60 dB이상.
- 이동 평균 Filter 내장.
- Sensor Power 내장 : DC24V/30mA/±0.5%이내.
- Temperature coefficient : 0.015%/°C
- 자체 정도: ± 0.2% FS.
- 사용 조건
동작 온,습도: -10 ~ 60°C, 10 ~ 90%RH
보존 온,습도: -20 ~ 70°C, 5 ~ 95%RH
- 절연 전류 출력:
전류: 4~20mA DC,
최대부하저항: 600 Ω ,
절연저항: Input-Output 100M Ω 이상(500VDC)
- 전원 전압: DC24V
- 소비 전력: 3VA(Max.)
- 절연 저항: 100M Ω / 500Vdc
(FG-In, FG-Power, Power-In, In-Out)
- 기타
무게: 100g
취부방법: Terminal wiring.
Dimension : 22.5(W)X75(H)X100(D)mm

■ 각부명칭



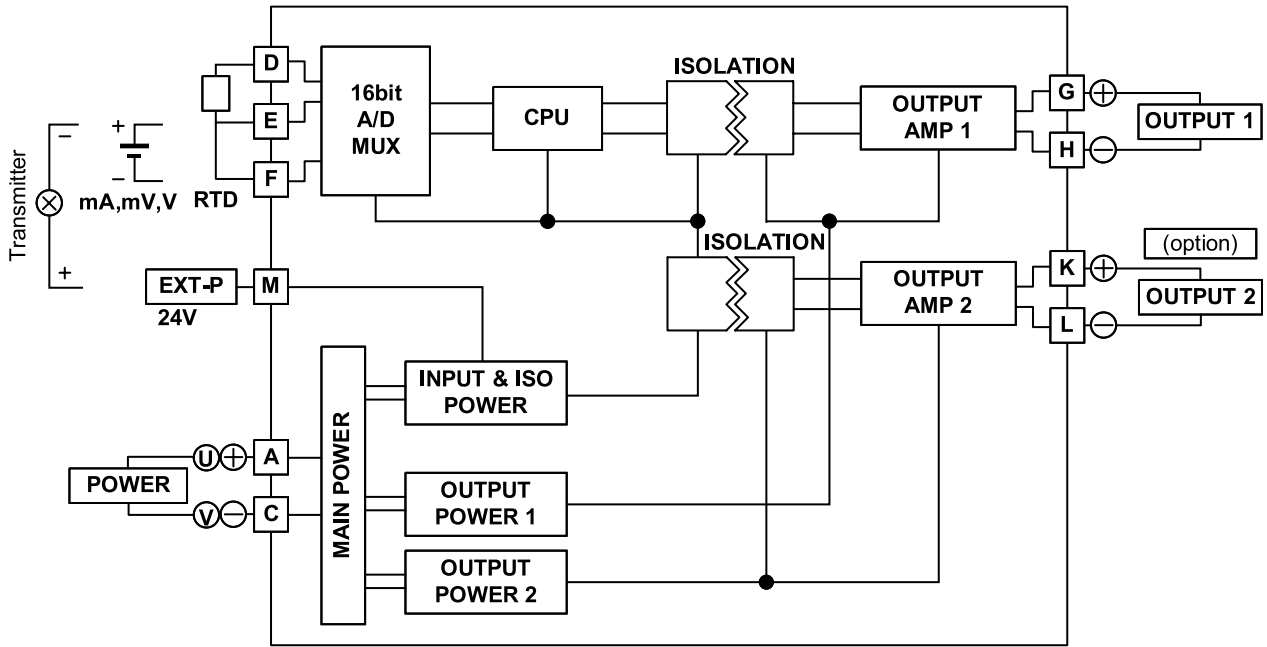
- ① Power LED
- ② User Program Port
- ※ 주의 ※
본 제품에 장착된 USB Port는 본사의 전용 Loader를 사용하여 통신하는 전용 Port입니다.
(절대 컴퓨터 USB Port와 연결하지 마십시오.)
- ③ A : Power "U.+" ⑨ G : Output 1 "+"
- ④ B ⑩ H : Output 1 "-"
- ⑤ C : Power "V.-" ⑪ J
- ⑥ D : RTD "A" ⑫ K : Output 2 "+" (Option)
- ⑦ E : RTD "B" ⑬ L : Output 2 "- (Option)
- ⑧ F : RTD "b" ⑭ M : EXT-P(24V)
- ⑮ 판넬 취부 단자대

■ 입력종류

		Range	Display Scale	표시기호
TC	R(PR13%)	0~1750		tc-r
	K(CA)	-200~1350		tc-k
	E(CRC)	-200.0~700.0		tc-E
	J(IC)	-200.0~800.0		tc-J
	T(CC)	-200.0~400.0		tc-t
Volt	mV	-70~70 mV	-9999~9999	nV
	Volt	-10~10 V	-9999~9999	V
mA	mA	4~20 mA	-9999~9999	nA
RTD	Pt100 Ω	-200.0~800.0		Pt
	JPt100 Ω	-200.0~500.0		JPt

SLIM TYPE MULTI CONVERTER	MODEL SC-9000
----------------------------------	-------------------------

■ BLOCK DIAGRAM & PIN CONNECTION



■ EXTERNAL DIMENSION

DIMENSION'S (mm)

