

VIBRATION DETECTOR WITH ALARM

MODEL
VD1000 Series

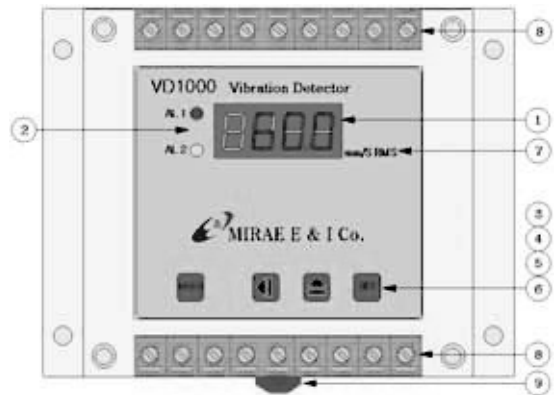


- 진동(가속도)센서의 신호를 직접 받을 수 있습니다.
- 고성능, 고정도의 16bit A/D Converter를 사용함으로써 신뢰성이 향상 되었습니다.
- 다양한 Pre-Range 기능을 내장하고 있어 여러가지 단위 용도로 사용 가능합니다.
- RS485 통신기능을 장착 할 수 있어 원격감시 및 제어가 가능합니다.
- 경보출력을 위해 Alarm 2point를 장착 할 수 있으며 개별적으로 상한 또는 하한 alarm으로 설정 가능하고 Dead band 도 설정 가능합니다.
- 절연된 전류출력 (DC 4~ 20mA) 을 장착 할 수 있으며 출력 scaling 이 가능합니다.

■ 사양

- 측정 및 표시주기 : 200ms
- 입력저항 : 400KΩ
- Common Mode Rejection Ratio : 140dB이상.
- Normal Mode Rejection Ratio : 60 dB이상.
- 이동 평균 Filter 내장.
- Sensor Power 내장 : DC24V/30mA/±0.5%이내.
- 자체정도 : ± 0.2 % FS.
- 절연 전류 출력(Option)-전류 : 4~20 mA DC
최대부하저항 : 600Ω
- Alarm 출력(Option)
접점 출력 형태 : NO(Normal Open)
(Normal Close주문시 선택가능)
접점 허용부하 : 0.5A/125VAC , 2A/30VDC
- 사용 조건
동작 온, 습도 : -10~60℃, 10~90%RH
보존 온, 습도 : -20~70℃, 5~95%RH
- 전원전압 : AC90~250V(50/60Hz)
DC24V(option)
- 소비 전력: 4VA(Max.)
- 절연 저항: 100MΩ/ 500Vdc
(FG-In, FG-Power, Power-In, In-Out)
- 통신 사양(OPTION)
종류: RS485(2선)
통신속도: 2400/4800/9600/19200/38400bps
ID(address)설정:0~255
- 기타
무게:300g
취부방법:판넬(내부)취부형(DIN rail/M4 screw)
Dimension : 115(W)X95(H)X41(D)mm

■ 각부명칭



- ① 진동측정치 표시.
- ② Alarm 상태 표시.(AL1,AL2)
- ③ MODE Key : Operation 의 Menu 를 변경.
- ④ ◀ Key : 데이터 변경위치 수정.
- ⑤ ▲ Key : 데이터치를 변경.
- ⑥ SET Key : 데이터설정모드 진입 및 설정된 데이터값을 저장시킴.
- ⑦ Unit 표시.(g,mm,mm/s,기타)
- ⑧ 입력/출력/전원 단자대
- ⑨ DIN Rail Locker

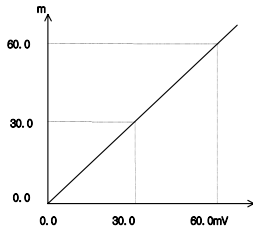
■ 입력종류

- 진동센서
압전형 가속도 센서 (앰프내장형)
압전형 가속도 센서 (앰프리내장형) 등.

MODEL	VIBRATION DETECTOR WITH ALARM
VD1000 Series	

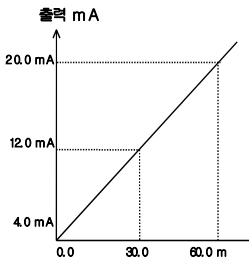
■ 주요기능

- Display Scaling 기능
본 기능은 입력 RANGE에 따라 Display Scale치를 변경 설정하는 기능입니다.
예) 입력이 0~60mV이고 지시하고자 하는 범위가0.0~60.0m 인 경우

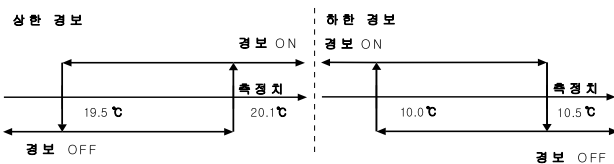


- Sensor 보정 기능
장시간 Sensor를 사용하여 Zero점이 변동하든지, Sensor의 선로길이가 길어서 오차가 발생시 측정 치에 대하여 보정치를 가감할 수 있는 기능이다.
예) Sensor 보정 전 = 51.0
Sensor 보정후=측정치+보정치=51.0-1.0 = 50.0

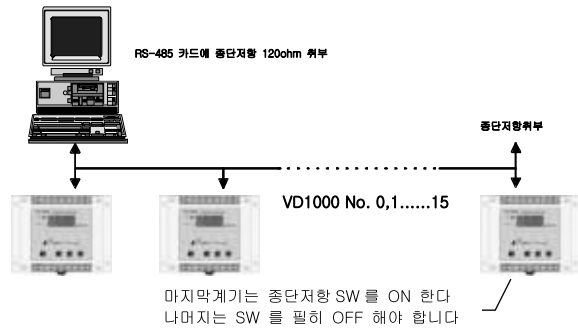
- 출력 Scaling기능
본 기능은 출력 scale에 따라 4~20mA 출력치가 변경 되는 기능입니다. 입력이 온도센서 일 경우는 출력범위 설정이 가능합니다.
예) Display가 0.0~60.0m 이고 출력이 4~20mA 인 경우.
Low out Scale : 0.0 High out Scale : 60.0 으로 설정 합니다.



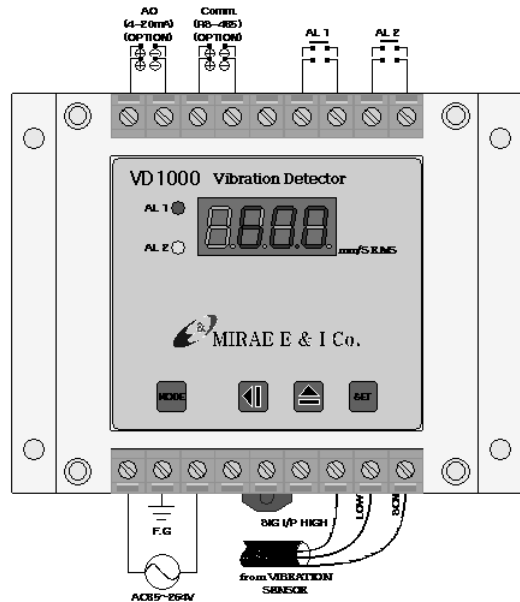
- Alarm 기능
상,하한 (H,L) 개별로 설정할 수 있는 Alarm 이 2개 이며, 개별로 Relay 접점출력을 내 보냅니다
예)AL-1:상한경보, AL-2:하한경보, AL-1설정값:20.0,
AL-2설정값:10.0, Alarm Dead Band:0.5로 설정하였을 경우,
상한경보(AL-1)는 측정값(PV)이 20.1 이상일 때 On 되고, 19.5이하 일 때 Off됩니다.
하한경보(AL-2)는 측정값(PV)이 10.0이하 일 때 On 되고, 10.5이상 일 때 Off 됩니다.



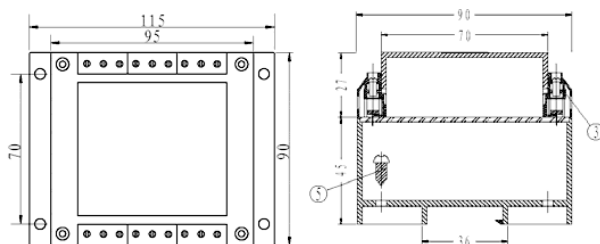
- 통신 기능(Optional)
RS485 통신기능을 장착하여Computer와 통신 하여 원격 감시가 가능합니다.
예) 여러대의 VD1000을 연결하여 Computer 로 Monitoring 하는 경우.



■ 단자 결선도



■ 외형 및 취부방법



VIBRATION DETECTOR WITH ALARM

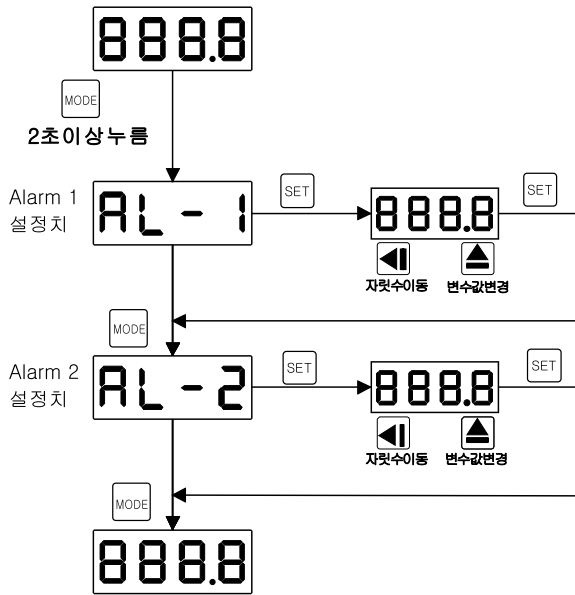
MODEL
VD1000 Series

■ 주문코드

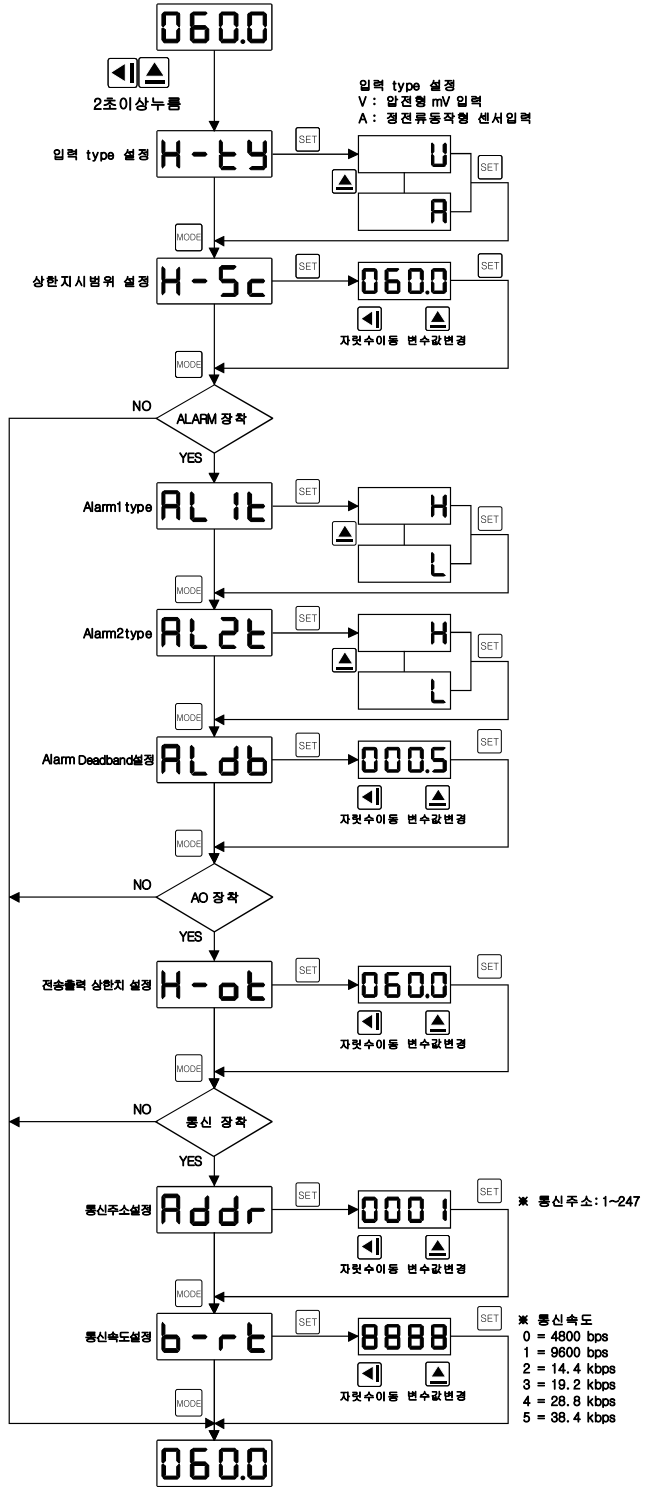
VD-1 [A][B][C]-[D]

- [A] TYPE
 - 0. Indicator only
 - 1. Indicator with 2 Alarm
- [B] ANALOG OUTPUT (Option)
 - 0. None
 - 1. 절연 DC 4 ~ 20mA 전류출력
 - 2. ETC (별도기재)
- [C] POWER
 - 0. AC90~250 Volt(50Hz/60Hz)
 - 1. DC 24VOLT (Option)
- [D] 통신 (Option)
 - 0. None
 - 1. RS485

■ 경보(ALARM)설정방법



■ 사용자 설정 방법



- ◆ 설정변경시 [←][→]를 동시에 누르면 항상 설정 MODE로 갑니다.
- ◆ 모든 모드에서 Key를 누르지 않고 10초이상 경과시 설정모드에서 빠져 나갑니다.
- ◆ Data 설정방법
 - ▲ key로 소수점 위치 설정 및 점멸되고있는 Digit에 Data를 설정한다.
 - ◀ key로 변경하고자 하는 Digit에 이동시킨다.
 - SET Key를 눌러 설정한다.
 - MODE Key를 눌러 설정하고자 하는 위치로 이동한다.